



CHLAZENÍ

NÁVOD NA INSTALACI A POUŽITÍ



VÝROBNÍKY LEDU

N 50 A / N 60 W / N 70 A / N 215 W,A / N 215 WZ



www.rmgastro.com



14-12-2021

ÚVOD:

Děkujeme, že jste zakoupili ledovač na kostky ledu řady N. Zakoupili jste jeden z nejkvalitnějších ledovačů na aktuálním trhu.

Pozorně si přečtěte následující instrukce uvedené v tomto návodu, obsahují důležité informace týkající se bezpečnosti při instalaci, užívání a údržbě.

1. UPOZORNĚNÍ:

Instalace tohoto přístroje by měla být provedena pracovníkem Oddělení pro služby zákazníkům.

Elektrická zásuvka by měla být na dobře přístupném místě.

Během čištění a údržby je nutné odpojit spotřebič od přívodu elektrické energie.

Jakákoliv změna v elektrické instalaci potřebná pro správný chod přístroje, smí být provedena pouze osobou odborně kvalifikovanou a vyškolenou.

Jakékoliv použití vyráběče ledu jiné než výroba ledu, za použití pitné vody, je považována za neadekvátní.

Úpravy a jakékoliv pokusy o úpravy na přístroji kromě toho, že ruší záruku na přístroj, jsou extrémně nebezpečné.

Přístroj by neměl být užíván dětmi či postiženými osobami bez dohledu.

Nepoužívat v exteriéru a nevystavovat dešti.

Přístroj by měl být povinně uzeměn, aby se předešlo případným elektrickým výbojům na osoby a poškození přístroje. Kromě zákonem předepsaných národních předpisů je nutno dodržovat i jiné lokální podmínky pro připojení elektrických přístrojů. Výrobce není zodpovědný za škody způsobené neuzemněním elektrické instalace.

Pro záruku výkonnosti a správného chodu přístroje je nezbytné řídit se pokyny výrobce, především týkajícími se údržby a čištění přístroje, činnosti, které by měli být prováděny pouze kvalifikovaným odborníkem.

POZOR: Zásah nequalifikované osoby je nebezpečný a navíc může zapříčinit vážně škody. V případě závady, kontaktujte dodavatele. Doporučuje se používat vždy originální náhradní díly.

2. DODANÍ PŘÍSTROJE

Překontrolovat obal z venkovní strany. Pokud je rozbitý či poškozený reklamovat u dodavatele. Pro určení zda je přístroj poškozen, za přítomnosti dodavatele, rozbalit a zapsat do zprávy o dodání nebo na zvláštní papír, všechny škody, které by mohl přístroj vykazovat.

Vždy je nutné uvést číslo přístroje a model. Tato informace je vytištěná na třech různých místech:

- (1) Obal: Z venku se nachází etiketa s výrobním číslem



- (2) Z venku na přístroji: Na zadní straně se nachází stejná etiketa jako v předešlém případě

- (3) Štítek s parametry: Na zadní straně přístroje.

SNG-FDHD		N: 1161955		
MODELO:				
V. 220-240	H. 50	A. 3	A. 10	M. 350
REF. R404 250 gr.	CE	CONDENSATION-CONDENSATION-KONDENSATION AIRE-AIR-LUFT		CLASE T

Překontrolovat, zda nechybí žádná ze sady součástí potřebných pro instalaci, složená z:

- Lopatka na led, odtoková trubička, čtyři nohy a návod k obsluze.
- Záruční list, seriové číslo.
- Přívod na vodu, spoje a filtr.

POZOR: Všechny části obalu (igelity, papírové krabice, dřevěné palety) by neměly být v dosahu dětí, jelikož by mohly být zdrojem nebezpečí.

3. INSTALACE

3.1. UMÍSTĚNÍ PŘÍSTROJE

Tento výrobek ledu není navržen pro použití v exteriérech. Neměl by být umístěn v blízkosti trouby, grilu a jiných zdrojů tepla.

Přístroje jsou navrženy pro chod při pokojové teplotě mezi 5°C (41°F) a 43°C (109.4°F). Při nižších teplotách může být obtížné odlepit kostky ledu. Při vyšších teplotách se zkracuje životnost kompresoru a výroba ledu se značně sníží.

Modely N (kompaktní) kondenzující vzduchem čerpají vzduch přední stranou a vylučují ho postranními, zadními a předními mřížkami díky nové nakloněné struktuře a umístění kondenzátoru. Neumisťovat žádný předmět na výrobek ani před mřížky. V případě, že je přední čerpání vzduchu nedostačující a vylučování má úplnou nebo částečnou překážku, nebo v případě, že přístroj bude přijímat teplý vzduch z jiného přístroje a nebude možné změnit jeho umístění, důrazně doporučujeme instalovat přístroj kondenzovaný vodou.

Modely N (modulové), kondenzující vzduchem, čerpají vzduch zadní stranou přístroje a vylučují jej postranními mřížkami. V případě, že není možné umístit přístroj tak, aby dodržel minimální doporučené odstupy (obraz v bodě 3.3), pro tyto modely doporučujeme instalovat přístroj chladič vodou.

Přístroj by měl být umístěn tak, aby umožnil dostatečný prostor pro připojení vody, odtoku vody a elektrického připojení v zadní části výrobku ledu. Je důležité, aby trubička pro přívod vody nebyla v blízkosti žádného zdroje tepla, aby se zabránilo snížení produkce.

3.2. VYVÁŽENÍ LEDOVAČE

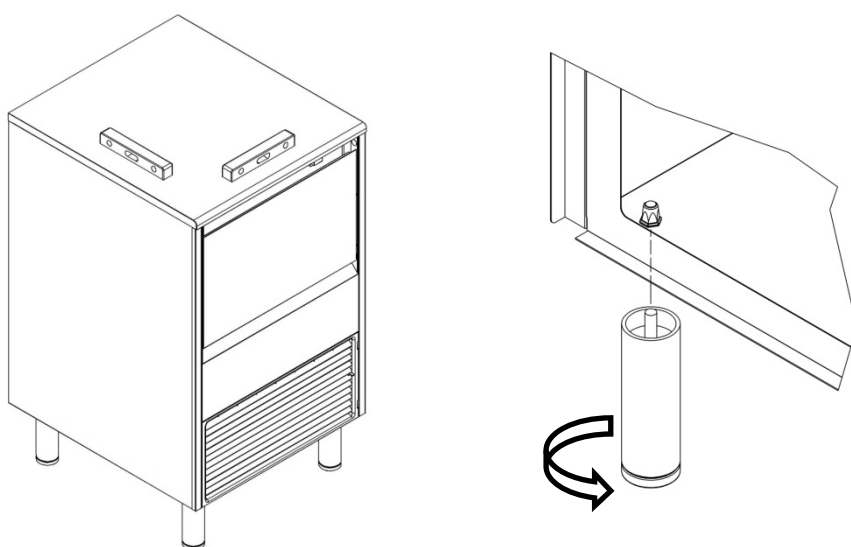
Použít vodováhu, aby se zajistila dokonalá vyváženost spotřebiče.

3.2.1. U modelů N (kompaktní)

Do spodní strany spotřebiče našroubujte, co to půjde, vyvažovací nohy.

Umístěte spotřebič do finální pozice.

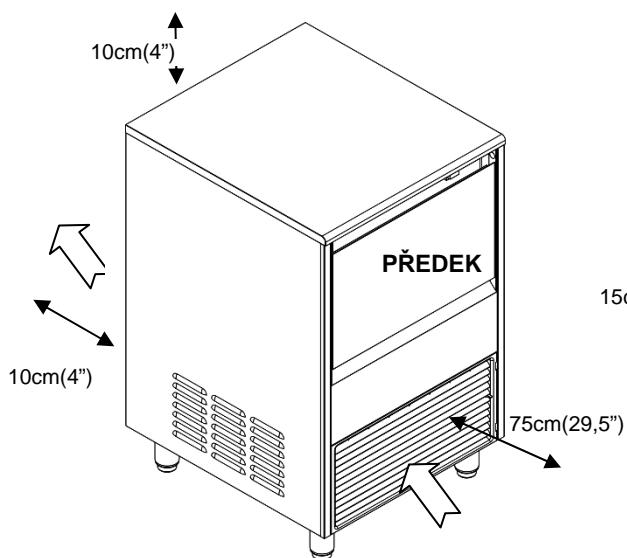
Použijte vodováhu. V případě nutnosti vyvážení přístroje nahoru či dolů, doleva či doprava otočte nohama.



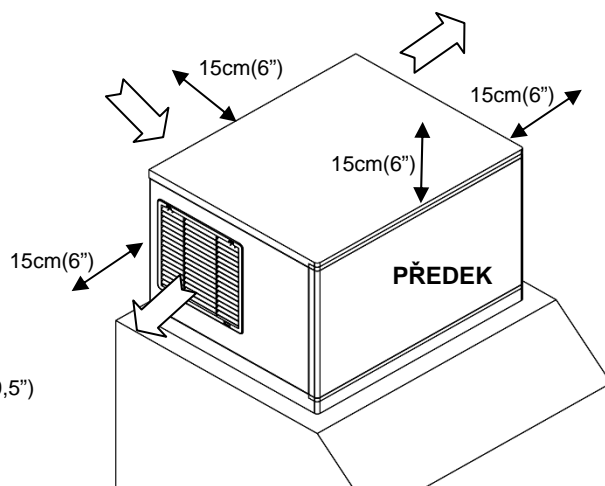
3.3. MINIMÁLNÍ VZDÁLENOSTI OD PŘEDMĚTŮ

Niže můžete vidět minimální doporučené vzdálenosti pro správnou obsluhu a chod.

KOMPAKTNÍ MODELY



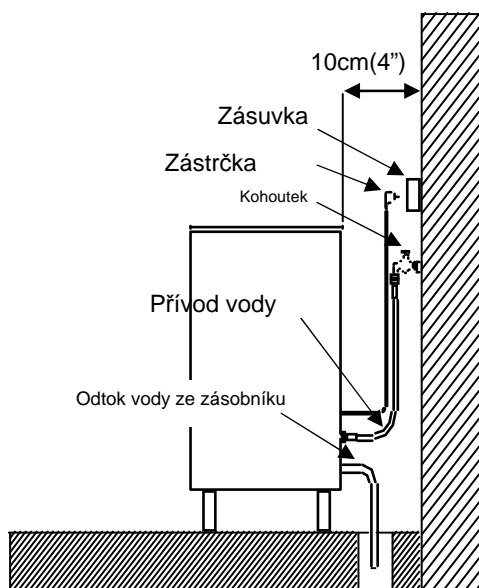
MODULOVÉ MODELY



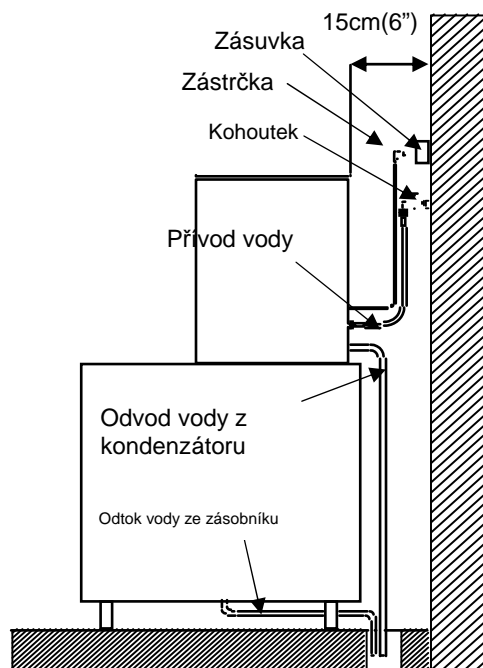
3.4. GRAFICKÉ ZNÁZORNĚNÍ PŘIPOJENÍ

Umístěte přístroj tak, aby měl dostatečný prostor pro připoje vody, odtoku vody a elektrického připojení do zadní strany přístroje.

MODELOS COMPACTOS



MODELOS MODULARES



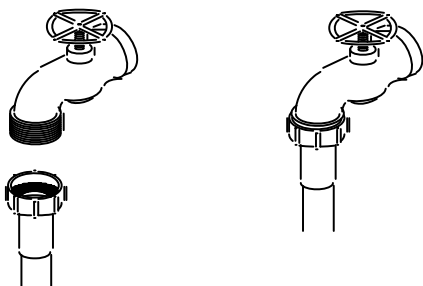
3.5. PŘIPOJENÍ K ROZVODU VODY

Kvalita vody má vliv na cyklus čištění a na životnost přístroje (hlavně u přístrojů s vodní kondenzací). Také má značný vliv na vzhled, tvrdost a chuť ledu.

Vlastnosti vody mohou být vylepšeny ošetřením proti vodnímu kameni, pro zlepšení chuti a průhlednosti ledu. V případě instalace filtračního systému na vodu se řiďte instrukcemi k filtračnímu systému.

Tlak přívodu vody by měl být mezi 0,7 a 6 bar (10 y 85 psi). V případě, že tlak překračuje dané hodnoty, instalujte regulátor tlaku.

POZOR: Přístroj musí být rovnovážně umístěn.



3.6. PŘIPOJENÍ ODTOKU VODY

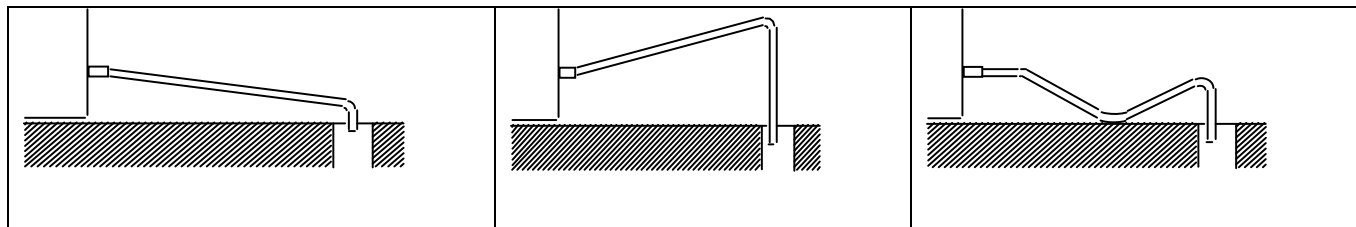
Odtok vody by měl být umístěn níže než samotný spotřebič, alespoň 150mm (5.9”).

Gula pro odtok vody by měla mít průměr méně než 30 mm (1.18”) a minimální sklon 3 cm/m (0.36”/stopa), viz. znázornění.

Správně

Špatně

Špatně



3.7. ELEKTRICKÉ PŘIPOJENÍ

Přístroj by měl být povinně uzeměn, aby se předešlo případným elektrickým výbojům na osoby a poškození přístroje. Kromě zákonem předepsaných národních předpisů je nutno dodržovat i jiné lokální podmínky pro připojení.

Výrobce není zodpovědný za škody způsobené nesprávným uzeměním elektrické instalace.

Pokud byl poškozen napájecí kabel, musí být nahrazen kabelem či náhradními díly dodanými výrobcem či zákaznickým servisem. Tato výměna by měla být provedena kvalifikovaným zákaznickým servisem.

Přístroj musí být umístěn tak, aby zbyl prostor mezi zadní částí přístroje a zdí pro pohodlnou a bezpečnou přístupnost k zástrčce síťového kabelu.

Zajistěte blízkost vhodné zásuvky. Je potřebná správná instalace jističe a adekvátních pojistek.

Napětí je uvedeno na štítku s parametry a v technické dokumentaci v tomto návodu. Variace o více než 10% v uvedeném napětí může způsobit poruchy či znemožnit spuštění přístroje.

MODELY	NAPĚTÍ FEKVENCE FÁZE	AMPÉR	POJISTKA
		(A)	(A)
N 60	220V / 50Hz / 1Ph	3	16
N 215	220V / 50Hz / 1Ph	7	16

3.8. INSTALACE MODULOVÝCH MODELŮ NA NÁDRŽE

Modulové výrobky by se měly instalovat na zásobníky či nádrže podle postupu uvedeném v tomto návodu.

Ověřte výdrž a stabilitu celku nádoba-ledovač a správné upevnění obou. Říďte se pokyny výrobce nádrže.

4. UVEDENÍ DO PROVOZU

4.1. PŘED SPUŠTĚNÍM

Je přístroj vyvážen?

Jsou napětí a frekvence stejné jako na štítku s parametry?

Jsou odtoky připojené a fungují?

Je pokojová teplota a teplota vody mezi následujícími hodnotami?

	PROSTŘEDÍ	VODA
MAXIMUM	109°F / 43°C	95°F / 35°C
MINIMUM	41°F / 5°C	41°F / 5°C

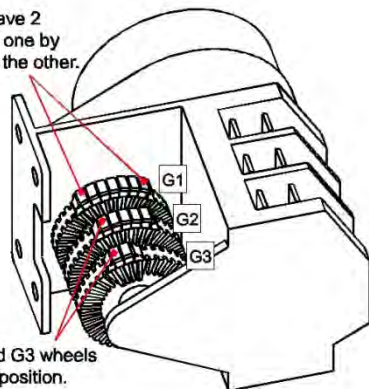
Je správný tlak vody?

MINIMUM	10 psi (0.7 bar)
MAXIMUM	85 psi (6 bar)

POZNÁMKA: Pokud je tlak přítoku vody vyšší než 6 bar (85 psi) instalujte regulátor tlaku.

U kompaktních modelů: V případě, že teplota překročí 85°F (29.5°C) a přítoková voda překročí 20°C (68°F) by se měli učinit následující kroky pro zajištění správné výkonnosti.

The wheel G1 should have 2 more pins than the G2, one by each side of those from the other.



The first pin in G2 and G3 wheels must coincide in their position.

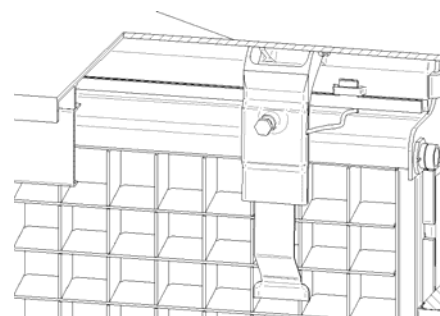
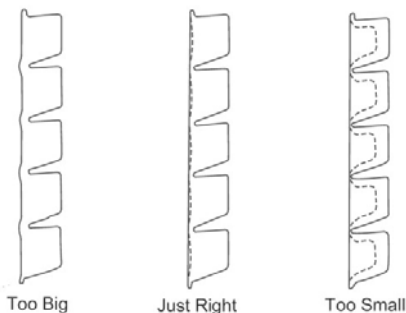
	Prostředí teplota>29.5°C_85°F			Prostředí teplota>29.5°C_85°F		
	G1	G2	G3	G1	G2	G3
	Voda teplota>20°C68°F			Voda teplota>20°C68°F		
SNG - FDHD 60	6	4	2	12	10	5
SNG - FDHD 90	9	7	3	12	10	5
SNG - FDHD 110	9	7	3	12	10	5
SNG - FDHD 140	9	7	3	12	10	5

4.2. SPUŠTĚNÍ

Pokud jsme postupovali podle pokynů k instalaci (větrání, umístění, teploty, kvalita vody, atd.) postupujme takto:

1. Otevřít uzávěr vody. Ověřit zda nedochází k úniku vody.
2. U kompaktních modelů otevřít dvířka a odstranit ochranné prvky ze clony. U modulových modelů odstranit dva bezpečnostní šroubky v horní části přístroje, sejmut frontální panel a odstranit ochranné prvky ze clony a z detektoru tloušťky.
3. Ověřit, zda je clona volně pohyblivá. U modulových modelů také ověřit, zda detektor tloušťky ledu je volně pohyblivý.
4. Zapojit přístroj k elektrickému proudu.
5. U kompaktních modelů: zapnout spotřebič pomocí modrého tlačítka na přední straně přístroje. U modulových modelů: zapnout spotřebič pomocí modrého tlačítka umístěného na zadní straně přístroje a nastavit přepínač činnosti (led-čištění) do pozice I.
6. Ujistit se, že nedochází k chvění ani tření částí.
7. Ujistit se, že spád vody do výparníku je rovnoměrný, a že všechny kostky jsou přiměřeně namočené.
8. Zavřít dvířka (u kompaktních modelů)/ umístit frontální panel na své místo (u modulových modelů).
9. U modulových modelů: Zkontrolovat ledovou desku s obrázky dole. V případě, že detektor tloušťky potřebuje být zregulován, otočte seřizovacím šroubkem na tloušťku ve směru hodinových ručiček pro zvětšení síly. Otočte proti směru hodinových ručiček pro zmenšení síly. U kompaktních modelů nastavte termostat cyklů.

Moc velké Správné
Malé



Do záruční lhůty se nezahrnují škody způsobené nedostatečnou údržbou a čistotou.

4.3. SLED ČINNOSTI

U KOMPAKTNÍCH MODELŮ:

První uvedení do provozu: Doporučuje se u prvního spuštění začít odlepovací fází, aby se zajistilo, že zásobník vody je plný.

Chladicí fáze: Kompresor funguje. Kolo G2 deaktivuje ventil horkého plynu a výparník zahájí chlazení. Kolo G2 aktivuje vodní čerpadlo a voda proudí ze zásobníku do horního dávkovače, procházejíc každým políčkem, kde se zmrazí.

Odlepovací fáze: Kompresor stále funguje. Kolo G2 aktivuje na chvíli ventil horkého plynu. Časovač G3 v tu samou chvíli aktivuje ventil na přítok vody až do napuštění zásobníku vody do správné hladiny. Ledová deska se sklouzne a spadne do zásobníku ledu. Po této fázi se opakuje chladicí fáze.

Když je zásobník ledu plný, termostat zaznamená pokles teploty a ledovač se zastaví na konci chladicí funkce. Příklad zůstane vypnut, až do doby, kdy bylo odstraněno dostatečné množství ledu ze zásobníku a termostat už nezaznamenává nízkou teplotu.

U MODULOVÝCH MODELŮ:

První uvedení do provozu: čerpadlo a elektromagnetický uzávěr odtoku se aktivují na 30 vteřin, aby se vypustil zásobník vody, zamezujíc tak nahromadění vodního kamene ve vodě. Poté se čerpadlo a elektromagnetický uzávěr odtoku deaktivují a aktivuje se ventil na přítok vody, který plní zásobník, až do doby, než ho detektor hladiny zastaví. Poté začne chladicí fáze.

Chladicí fáze: Kompresor se aktivuje a vodní čerpadlo se uvede na 30 vteřin do provozu. Ventil na přítok vody se aktivuje ve stejnou chvíli jako čerpadlo a neodpojí se, až do doby, kdy naplní zásobník. Kompresor a čerpadlo fungují až do té doby, kdy detektor tloušťky zaznamená, že tloušťka ledové desky je přiměřená. Poté začne odlepovací fáze.

Odlepovací fáze: Kompresor stále funguje. Ventil horkého plynu se aktivuje na celou dobu odlepování, horký plyn prochází do výparníku. Čerpadlo a elektromagnetický uzávěr odtoku se aktivují na 45 vteřin pro vyprázdnění zásobníku vody a pro zabránění usazování vodního kamene. Potom (čerpadlo a elektromagnetický uzávěr odtoku jsou deaktivovány) se aktivuje ventil na přítok vody až do napuštění zásobníku vody do správné hladiny. Ledová deska se sklouzne a spadne do zásobníku ledu. Přejídné otevření a zavření clony značí, že byla dokončena odlepovací fáze a začne chladicí fáze.

Když je zásobník ledu plný, clona bude otevřená během víc než 30 vteřin a přístroj se zastaví. Příklad zůstane vypnut, až do doby, kdy bylo odstraněno dostatečné množství ledu ze zásobníku a clona se bude moci vrátit do původní pozice.

5. POKYNY PRO ÚDRŽBU A ČIŠTĚNÍ

Zodpovědností uživatele je udržovat ledovač a zásobník na led v řádných hygienických podmínkách.

Ledovače také příležitostně vyžadují pročištění okruhu na vodu speciálním čisticím prostředkem. Tento speciální prostředek by měl rozpustit nahromaděný vodní kámen, který se tvoří při výrobě ledu.

Zásobník ledu je třeba dezinfikovat tak často, jak to jeho údržba v čistotě bude vyžadovat, také vždy při čištění a desinfekci ledovače.

Okruh na vodu ledovače by měl být vyčištěn a desinfikován minimálně 2-krát ročně.

POZOR: Neslučujte čisticí a desinfekční prostředky.

POZOR: Používejte gumové rukavice a ochranné brýle pro manipulaci s čisticími a desinfekčními prostředky.

POZOR: Během čištění a údržby je nutné odpojit spotřebič od přívodu elektrické energie.

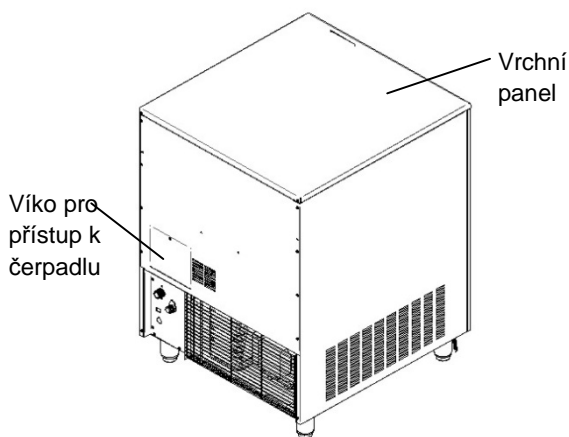
5.1. ČIŠTĚNÍ VODNÍHO OKRUHU

5.1.1. ČIŠTĚNÍ VODNÍHO OKRUHU U KOMPAKTNÍCH MODELŮ

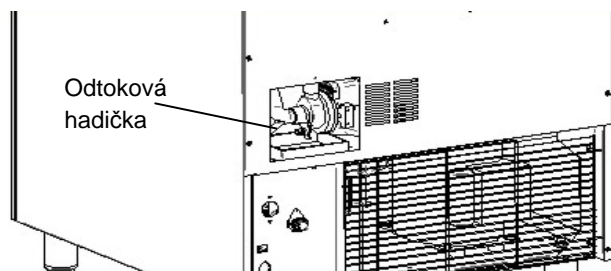
1. Nastavit hlavní vypínač do pozice *OFF* poté, co led spadl z výparníku na konci odlepovací fáze ledu nebo se rovnou nastaví do pozice *OFF* a počká se, až se led z výparníku rozpustí.

POZOR: Nikdy nepoužívejte žádný nástroj pro násilné odstranění ledu z výparníku.

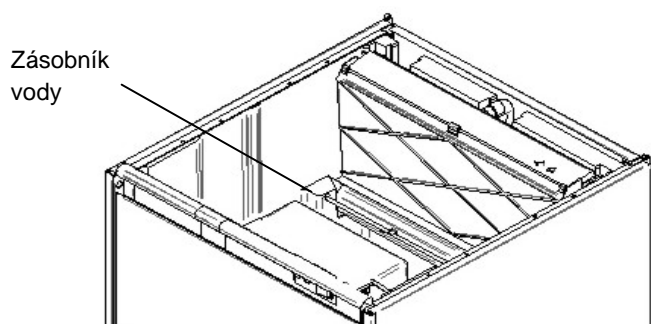
2. Odstraňte zadní kovové víko a vrchní panel (pokud to považujete za nezbytné pro usnadnění procesu čištění).



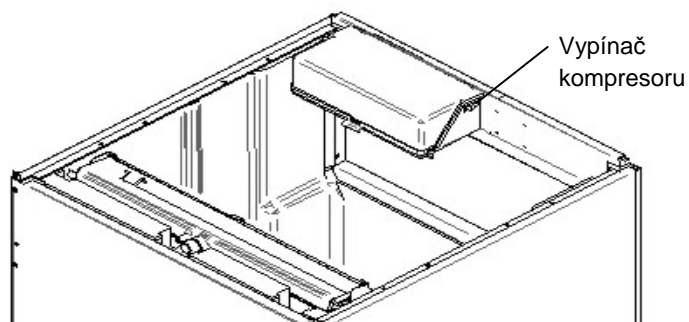
- Odeberte led ze zásobníku.
- Odeberte pomocnou odtokovou hadičku v blízkosti čerpadla a vyprázdněte zásobník na vodu a vraťte ho do původní pozice, aby se předešlo spádu vody.



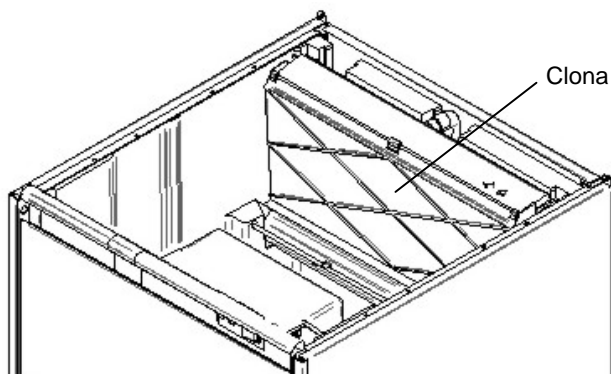
- Připravit roztok přípravku určeného pro čištění ledovačů (vodní kámen). Nepoužívejte kyselinu chlorovodíkovou. Doporučujeme užití přípravků pro odstranění vodního kamene schválených NSF (Národní vědecká nadace) a použití podle pokynů výrobce.
- Naplnit zásobník vody roztokem.



- Nastavte vypínač kompresoru (viz. obraz níže) do pozice 0 a aktivujte přístroj, aby se spustilo čerpadlo. Nechte roztok kolovat 30-40 minut a potom přístroj vypněte.



8. Odpojte od přívodu elektřiny a přítoku vody.
9. Odeberte pomocnou trubičku na odtok vody a pročistěte roztokem eliminující vodní kámen a usazeniny. Vraťte na své místo.
10. Namíchejte dostatečné množství roztoku (jako v bodě 5) na vyčištění vnitřku a částic v kontaktu s vodou.
11. Odeberte clonu.



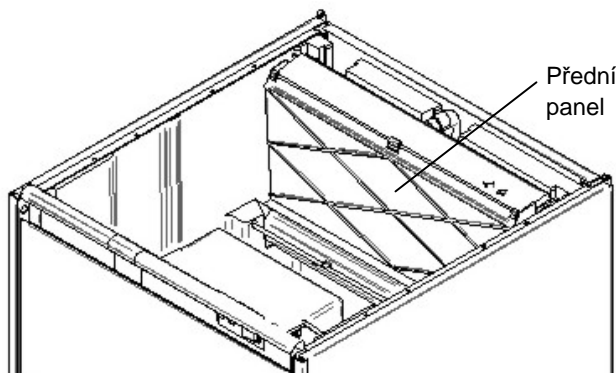
12. Vyčistěte celý povrch clony daným čistícím prostředkem, použijte kartáček (ne drátěný) a hadřík. Opláchněte vodou.
13. Vyčistěte všechny vnitřní plochy chladícího zařízení (zahrnuje zásobník na led) čistícím roztokem, použijte kartáček nebo hadřík. Všechny části řádně opláchněte.
14. Připravte desinfekční roztok obsahující portavinářský chlór (schválený EPA/FDA), abyste dosáhli roztoku mezi 100 a 200 ppm (promile) volného chlóru.
15. Desinfikujte celý povrch clony, aplikujte dostatečné množství desinfekčního přípravku hadříkem či houbičkou.
16. Desinfikujte všechny vnitřní plochy chladícího zařízení (zahrnuje zásobník na led) dostatečným množstvím desinfekčního prostředku, použijte hadřík nebo houbičku.
17. Vraťte clonu do původní pozice.
18. Připojte síťový kabel y přívod vody.
19. Naplňte zásobník na vodu desinfekčním prostředkem.
20. Zapněte přístroj, aby se spustilo čerpadlo. Nechte roztok kolovat 20 minut a přístroj vypněte.
21. Odeberte pomocnou trubičku na odtok vody a pročistěte desinfekčním roztokem. Vraťte na své místo. Naplňte zásobník vodou a spusťte přístroj, aby se dosáhlo kolování vody v průběhu 5 minut, poté vypněte přístroj. Tuto činnost dvakrát opakujte, aby jste se ujistili, že se zařízení řádně propláchno.
22. Odeberte pomocnou trubičku, voda odteče. Znovu ho zpět připojte a naplňte zásobník vodou, aby jste ověřili, zda čerpadlo správně funguje
23. Zapněte vypínač kompresoru (pozice I).
24. Umístěte zadní kovové víko a horní víko zpět na svá místa.
25. Zapněte přístroj a znehodnoťte první dvě várky.

5.1.2. ČIŠTĚNÍ VODNÍHO OKRUHU U MODULOVÝCH MODELŮ

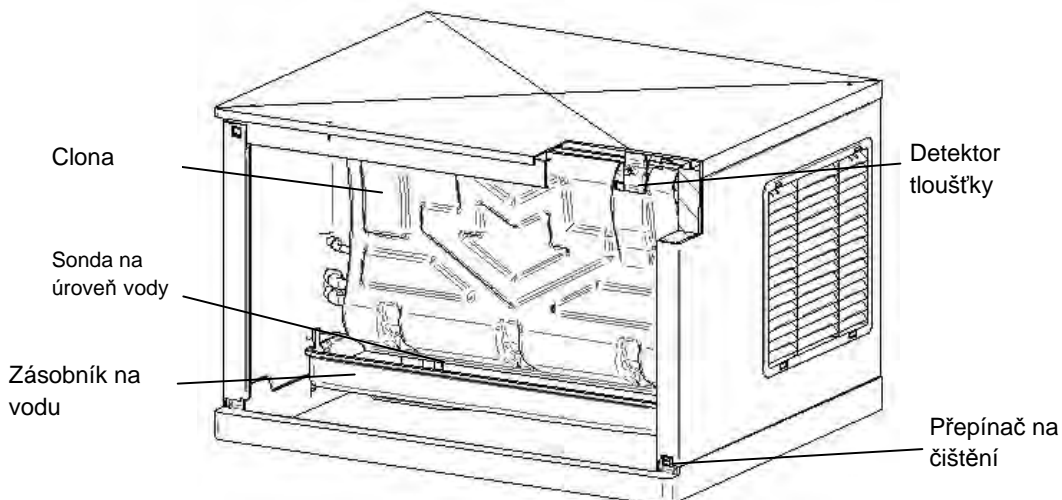
1. Nastavte přepínač činnosti (led-čištění) do pozice OFF (pozice 0) poté, co led spadl z výparníku na konci fáze unášení ledu nebo se rovnou nastaví do pozice OFF a počká se, až se led z výparníku rozpustí.

POZOR: Nikdy nepoužívejte žádný nástroj pro násilné odstranění ledu z výparníku. Mohl by se poškodit.

2. Odebrat přední panel.

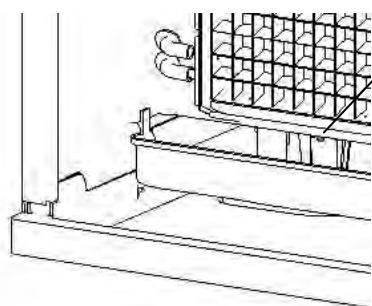


3. Připravit roztok přípravku určeného pro čištění ledovačů (vodní kámen). Nepoužívejte kyselinu chlorovodíkovou. Doporučujeme užití přípravků pro odstranění vodního kamene schválených NSF (Národní vědeckou nadací) a použití podle pokynů výrobce. U modulových modelů nádrž na vodu se automaticky naplní, proto doporučujeme připravit si dopředu roztok (například 0,15l) podle pokynů výrobce a potřebné množství roztoku do zásobníku vody (3l u MS-FDHD 220-215 a 6l u MS-FDHD 410-415)
4. Pro zahájení čištění otočte přepínač činnosti do pozice čištění (pozice II). Přístroj vyprázdní zásobník a znovu ho napustí. Nalijte čisticí roztok do zásobníku.

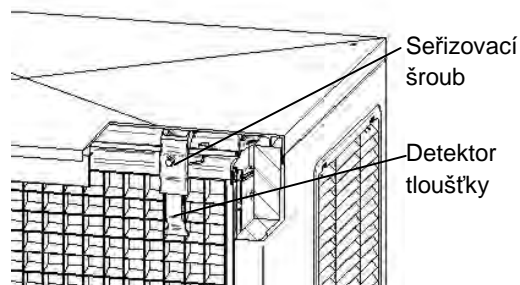


5. Nechte kolovat roztok vodním okruhem 30-40 minut a poté nastavte přepínač činnosti (led-čištění) do pozice OFF.
6. Pro odstranění čisticího roztoku a usazenin nastavte přepínač činnosti do pozice čištění (přístroj vyprázdní zásobník a znovu ho napustí). A poté nastavte přepínač do pozice OFF.
7. Odpojte od přívodu elektřiny a přítoku vody.
8. Připravte desinfekční roztok.
9. Odeberte clonu a zásobník na vodu.

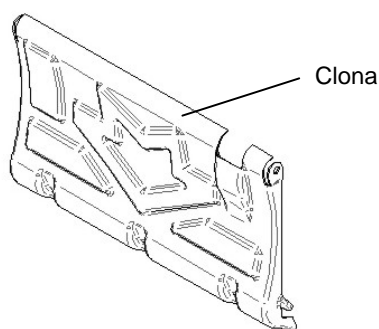
10. Umýt kovové povrchy, detektor tloušťky, detektor hladiny vody, seřizovací šroub, clonu a zásobník na vodu čistícím roztokem za použití kartáčku (ne drátěného) nebo hadříku.



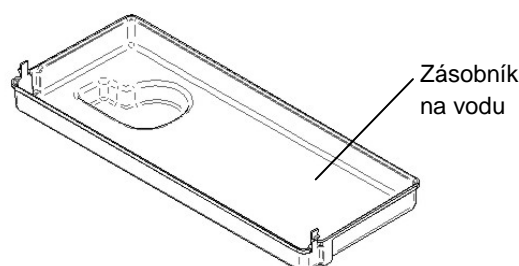
Sonda na hladinu vody



Seřizovací šroub
Detektor tloušťky



Clona



Zásobník na vodu

11. Vyčistěte všechny vnitřní plochy chladicího zařízení (zahrnuje zdi, plastové části výparníku, dávkovač...) čistícím roztokem, použijte kartáček nebo hadřík. Všechny části řádně opláchněte.
12. Připravte desinfekční roztok obsahující portavinářský chlór (schválený EPA/FDA), abyste dosáhly roztoku mezi 100 a 200 ppm (promile) volného chlóru.
13. Desinfikujte celý povrch detektoru tloušťky, detektoru hladiny vody, clony a zásobníku na vodu, aplikujte dostatečné množství desinfekčního přípravku hadříkem či houbičkou.
14. Desinfikujte všechny vnitřní plochy chladicího zařízení (zahrnuje zdi, plastové části výparníku, dávkovač...) a přední panel desinfekčním přípravkem, použijte hadřík nebo houbičku.
15. Vraťte zásobník vody a clonu do své původní pozice.
16. Připojte síťový kabel a přívod vody.
17. Pro zahájení desinfekčního cyclu nastavte přepínač činnosti do pozice čištění. Přístroj vyprázdní zásobník a znovu ho napustí. Nalijte roztok do zásobníku na vodu tak, abyste získali roztok, který je popsán v bodě 12 (obsah zásobníku je přibližně 6l u MS-FDHD 410-415 a 3l u MS-FDHD 220-215)
18. Nechte roztok kolovat vodním systémem 20 minut a poté přepínač činnosti nastavte do pozice OFF.
19. Pro pročištění desinfekčního roztoku a usazenin nastavte přepínač činnosti do pozice čištění (vyprázdní se a napustí), nechte 5 minut vodu kolovat. A poté nastavte přepínač do pozice OFF (odtok). Tuto činnost dvakrát zopakujte, aby se zařízení řádně propláchno.
20. Umístěte panel na své místo.
21. Nastavte přepínač činnosti do pozice ON (pozice I) a znehodnoťte první dvě várky

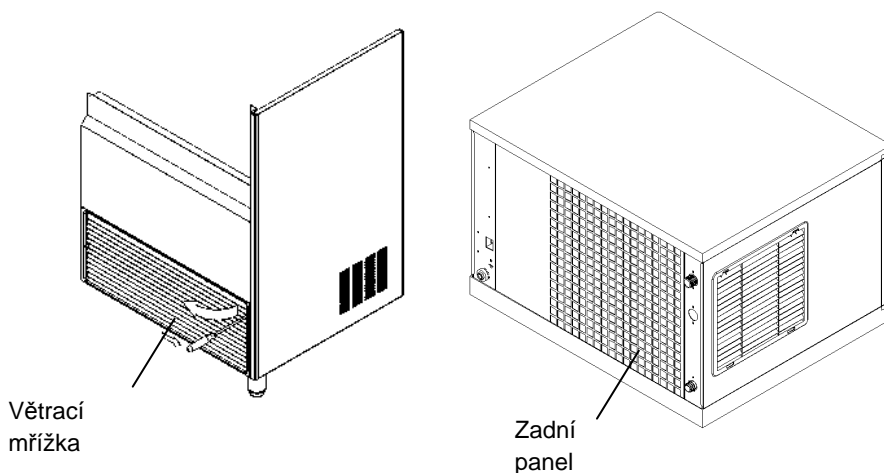
5.2. ČIŠTĚNÍ ZÁSObNÍKU NA LED (U KOMPakTNÍCH MODELŮ).

1. Odpojte přístroj, zavřete uzávěr vody a vyprázdněte zásobník na led.
2. Použít čisticí roztok na vyčištění všech povrchů zásobníku. Použít kartáček či hadřík. Čisto vodou řádně opláchnout všechny části.
3. Použít desinfekční roztok pro desinfekci všech povrchů zásobníku ledu. Použít kartáček či hadřík.
4. Řádně opláchnout, osušit, zapnout přístroj a otevřít uzávěr vody.

5.3. ČIŠTĚNÍ KONDENZÁTORU

VZDUŠNÝ KONDENZÁTOR

1. Odpojte přístroj, zavřete uzávěr vody.
2. U kompaktních modelů sundat přední mřížku stlačením dvou "clips" umístěných na pravé straně (viz. náčrt). U modulových modelů sundat zadní panel (viz. náčrt)



3. Vyčistit kondenzátor za použití vysavače, jemného kartáčku nebo slabým tlakem vzduchu. Čistit ze zdola nahoru, ne ze strany na stranu. Vyžaduje opatrnost, aby se neohnuly křídélka kondenzátoru)

VODNÍ KONDENZÁTOR

Vodní kondenzátor může potřebovat pročištění usazeného vodního kamene. Čisticí postup vyžaduje speciální čerpadla a roztoky. Čistění by proto měl provádět pouze odborník či kvalifikovaný údržbář.

5.4. VNĚJŠÍ MYTÍ PŘÍSTROJE

Umývejte zónu okolo spotřebiče tak často, jak jen je nutné pro zachování přístroje v dobrých hygienických podmínkách. Může se použít houbičky s mycím prostředkem a vody pro odstranění prachu a nečistot z vnější strany přístroje. Usušit jemným a čistým hadříkem. Může se použít speciální přípravek na mytí nerezových povrchů, pokud se považuje za nutné.

5.5. KONTROLA ÚNIKU VODY

Při každé příležitosti zkontrolujte vodní spoje, těsnění a hadičky za účelem zamezení úniku vody a prevence před prasklinami a zatopením.

6. PŘÍRUČKA PRO UŽIVATELE NA ODSTRAŇOVÁNÍ ZÁVAD

KOMPAKTNÍ MODELY:

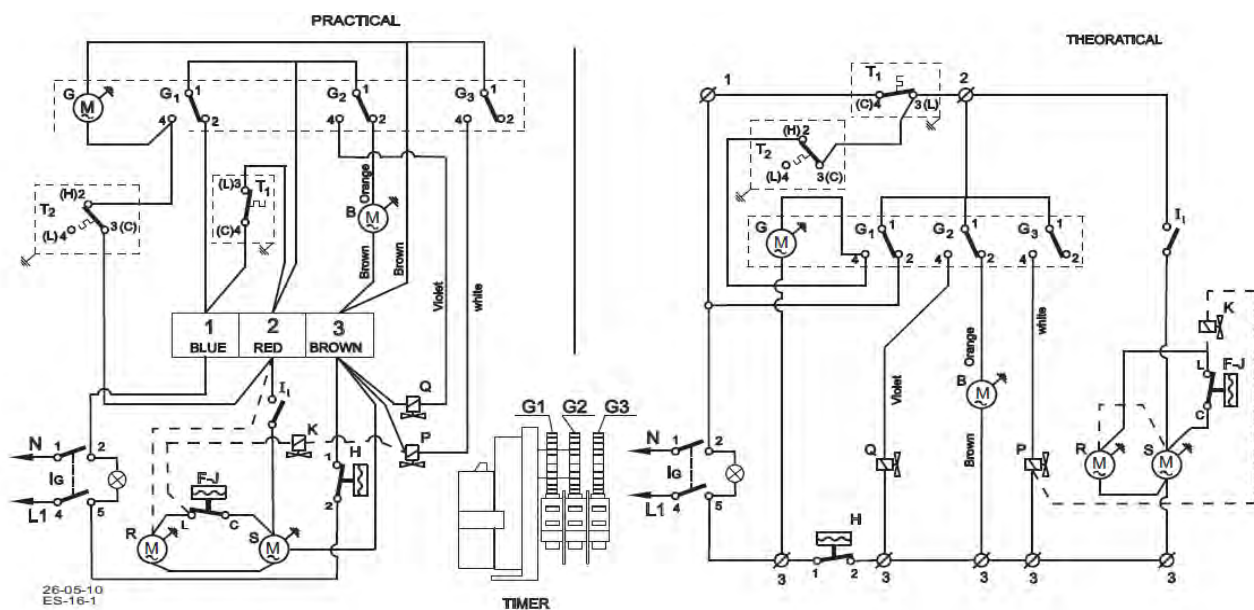
ZÁVADA	MOŽNÁ PŘÍČINA	ŘEŠENÍ
Nefunguje žádná elektrická část.	Přístroj není v zásuvce.	Zapojit přístroj a překontrolovat elektrické připojení
	Termostat zásob je otevřen. Led se dotýká trubičky ze zásobníku.	Odebrat led ze zásobníku.
	Termostat zásob je otevřen. Led se nedotýká trubičky ze zásobníku.	Upravit termostat zásob (elektrická skříňka, pod vrchním víkem).
Všechny elektrické části fungují kromě kompresoru. (voda se nechladí)	Přepínač kompresoru (vedle elektrické skříňky) je v pozici "čištění" (pozice 0).	Nastavit přepínač kompresoru do pozice "led" (pozice I).
V zásobníku není voda.	Nepřitéká voda.	Zkontrolovat připojení vody.
	Zablokovaný ventil pro přítok vody.	Překontrolovat a pročistit.
Zásobník je plný, led se dotýká trubičky ze zásobníku, ale přístroj se nevypíná.	Termostat zásob se neotevírá (pracuje jen v odleповací fázi).	Nastavit termostat zásob (elektrická skříňka, pod vrchním víkem).
Ledová deska je prázdná nebo moc tlustá.	Špatně nastavený cyclus.	Nastavir termostat cyclu (elektrická skříňka, pod vrchním víkem)
Ve fázi unášení ledu je obtížné dostat ledovou desku ven.	Špatné vyvážení (nakloněn dozadu).	Vyvážit, snížit přední stranu.
	Nedostatek času na odlepení kostek ledu.	Přidat zdvihátka na kolečko časovače (dle pokynů na samolepce).
Spád vody do výparníku není rovnoměrný.	Nečistota či vodní kámen na dávkovači.	Zahájit proces odstranění vodního kamene. Odebrat a vyčistit dávkovač (Zatáhnou za oba postranní "clips" na zásobníku).
Přístroj se střídavě zapíná a vypíná.	Bezpečnostní tlakostat se otevírá.	Vyčistit vodní kondenzátor (dole, za přední mřížkou).
Pro ostatní závady kontaktujte zákaznický servis.		

MODULOVÉ MODELY

ZÁVADA	MOŽNÁ PŘÍČINA	ŘEŠENÍ
Nefunguje žádná elektrická část.	Přístroj není v zásuvce.	Zapojit přístroj a překontrolovat elektrické připojení
	Zadní vypínač je na OFF.	Nastavit zadní vypínač na ON.

	Přední přepínač činnosti je na pozici 0.	Nastavit přední přepínač činnosti na pozici I.
Všechny elektrické části fungují kromě kompresoru. (voda se nechladí)	Přední přepínač činnosti je na pozici čištění (pozice II)	Nastavit přední přepínač činnosti na ledování (pozice I).
V zásobníku není voda.	Nepřítéká voda.	Zkontrolovat připojení vody.
	Zablokovaný ventil pro přítok vody.	Překontrolovat a pročistit.
Není dostatek vody pro dokončení cyklu.	Detector de nivel de agua demasiado bajo. Detektor hladiny vody je moc nízko.	Posunout detektor hladiny vody výše (nerezová lišta vedle čerpadla).
	Vadný odtokový ventil (ověřit úniky vody při odtoku u chladicí fáze).	Rozmontovat a pročistit.
	Úniky na rozprašovači na cloně.	Zkontrolovat umístění clony.
Voda přetéká ze zásobníku	Detektor hladiny moc vysoko nebo s vodním kamenem.	Seřídít a vyčistit
Moc tlustá nebo prázdní ledová deska.	Neseřídzený detektor tloušťky.	Seřídít a vyčistit.
Potíže s odlepením ledové desky.	Přístroj je špatně vyvážen (nakloněn dozadu)	Vyvážit, snížit přední stranu.
Spád vody do výparníku není rovnoměrný.	Nečistota či vodní kámen na dávkovači.	Zahájit proces odstranění vodního kamene. Odebrat a vyčistit dávkovač (Zatáhnou za oba postranní "clips" na zásobníku).
Snížená výroba.	Zanečištěný kondenzátor.	Vyčistit (také zkontrolovat teplotu vzduchu a vody).
Přístroj se vypíná po krátké době běhu.	Bezpečnostní tlakostat se otevírá.	Vyčistit vzdušný kondenzátor (ze zadní strany).
Pro ostatní závady kontaktujte zákaznický servis.		

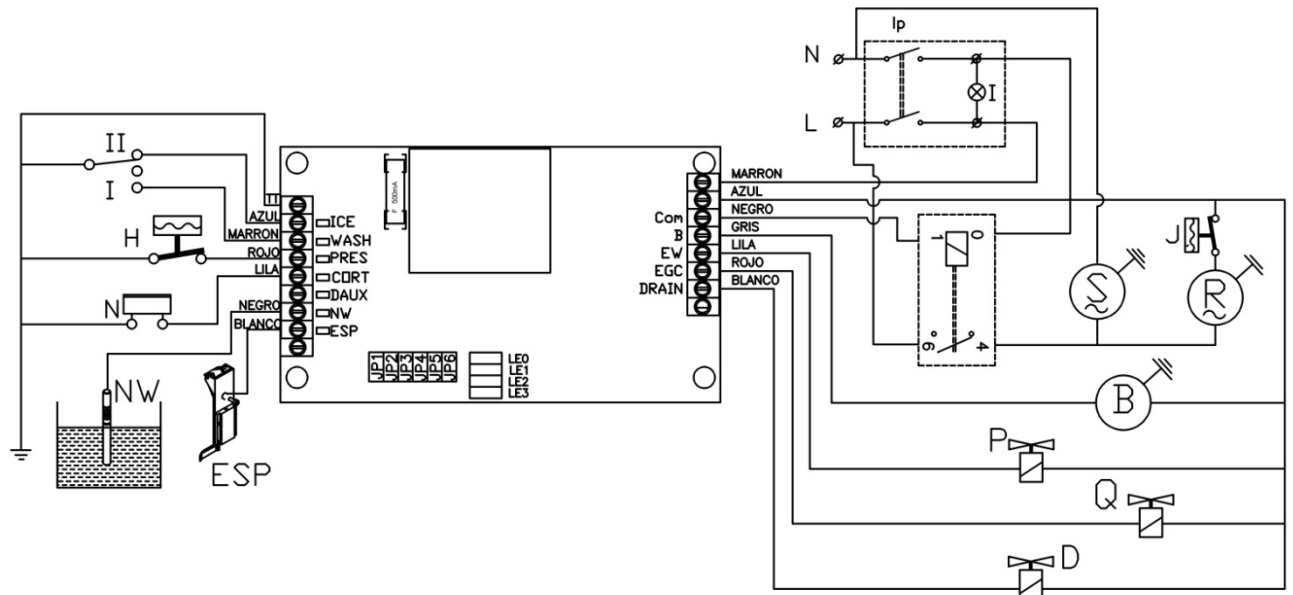
NÁČRT ELEKTRIKY N 60 (KOMPAKTNÍ MODEL)



SOUČÁSTKY:

- B Motorové čerpadlo
- F Tlakostat větrání (vzduch)
- G Ovládací motor
- G1 Bezpečnostní programovací okruh
- G2 Programovací okruh
- G3 Programovací okruh elektromagnetického uzávěru
- H Bezpečnostní tlakostat
- J Kondenzační tlakostat (voda)
- K Elektromagnetický ventil kondenzace (voda)
- P Elektromagnetický uzávěr vody
- Q Elektromagnetický uzávěr horkého plynu
- R Větrací motor
- S Kompresor
- T1 Termostat zásob
- T2 Termostat cyklu
- Ig Vypínač ON/OFF
- II Vypínač čištění
- zastaví vodní kondenzátor

NÁČRT ELEKTRIKY N 215 (MODULOVÝ MODEL)



SOUČÁSTKY

H	Bezpečnostní tlakostat
N	Vypínač
I	Přepínač čištění
S	Kompresor
R	Větrák
J	Kondenzační tlakostat
B	Čerpadlo
P	Přítokový ventil
Q	Ventil horkého plynu
D	Elektromagnetický uzávěr odtoku
NW	Senzor hladiny vody
ESP	Senzor tloušťky
IP	Tlačítko zapnuto a vypnuto

Servisní střediska RM Gastro

CZ: RM GASTRO CZ s.r.o., Náchodská 818/16, Praha 9
tel. +420 281 926 604, info@rmgastro.cz, www.rmgastro.cz

SK: RM GASTRO - JAZ s.r.o., Rybárska 1, Nové Město nad Váhom
tel. +421 32 7717061, obchod@rmgastro.sk, www.rmgastro.sk

PL: RM GASTRO Polska Sp. z o. o., ul. Skoczowska 94, 43-450 Ustroń
tel. +48 33 854 73 26, info@rmgastro.pl, www.rmgastro.pl
